

CPD10-25J3

Carrello Elevatore Controbilanciato Elettrico

Portata 1.000kg, 1.500kg, 1.750 kg, 2.000kg, 2.500kg



Nuova energia. Bassa manutenzione.

Carrello elevatore elettrico con tecnologia AC

Alta efficienza

Bassa rumorosità

Ridotta manutenzione

HELI
Soluzioni Logistiche 1.000 - 45.000 kg

powered by
FAAM
GROUP

Dimensioni del carrello

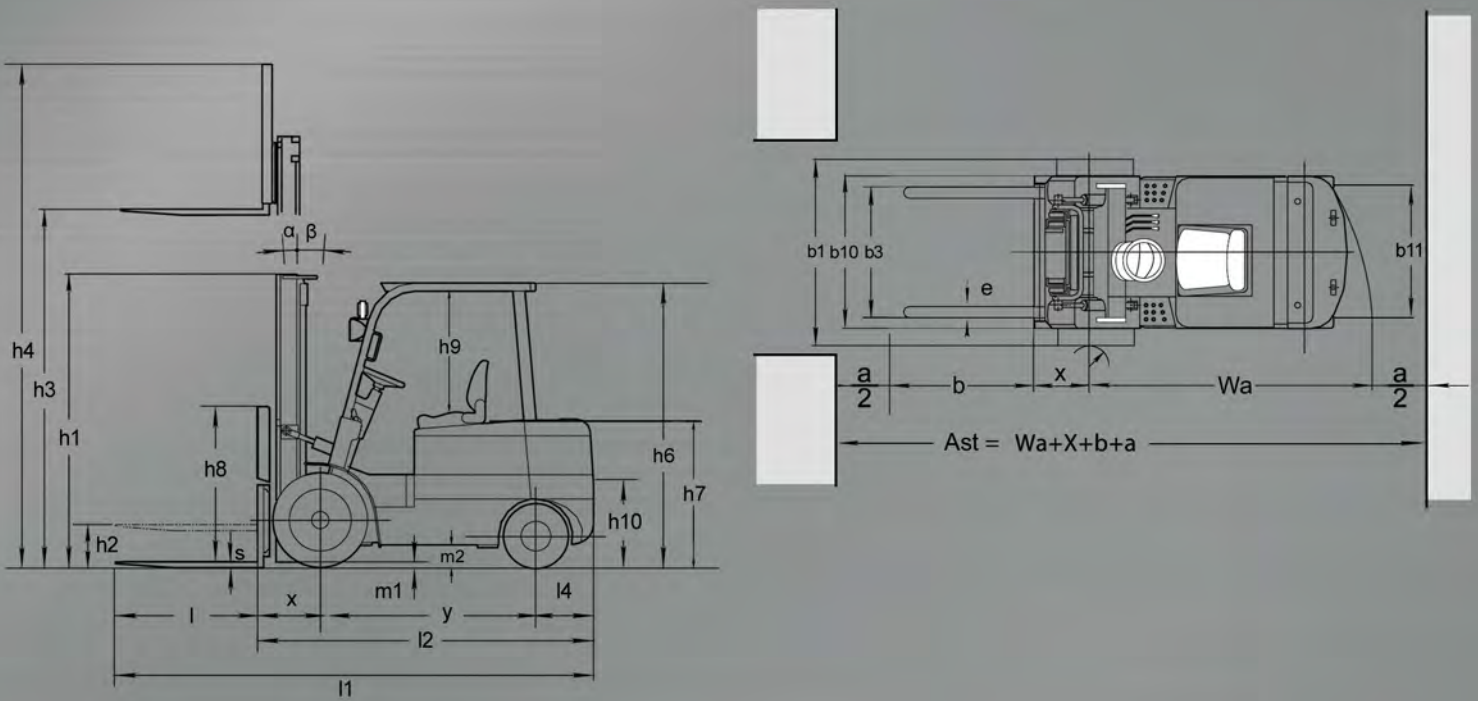
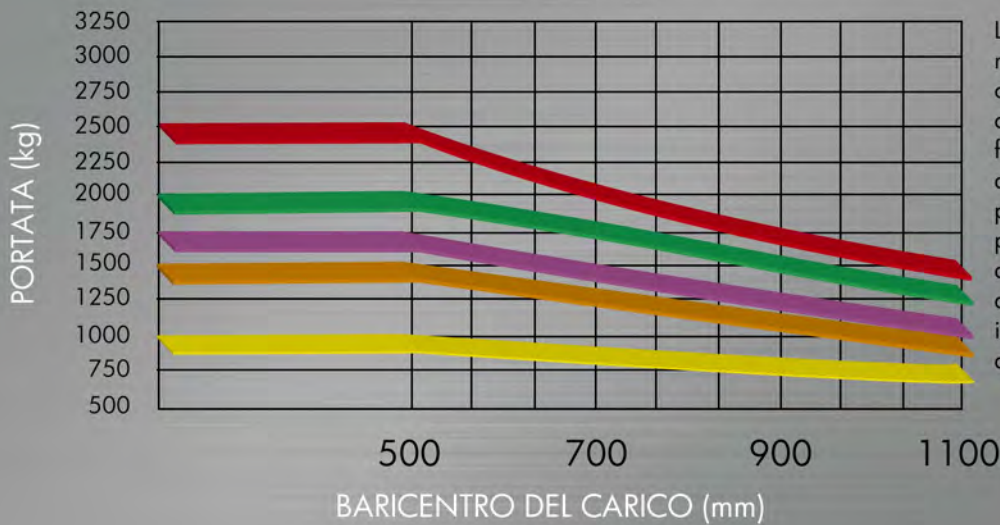


Diagramma Portate



L'asse verticale riporta le capacità di carico, mentre l'asse orizzontale il baricentro del carico. Il baricentro del carico è la distanza del baricentro del carico dalla faccia delle forche. I carichi si intendono di forma cubica di dimensioni 1000x1000x1000 mm. La portata diminuisce se il montante non è in posizione verticale, utilizzando forche o attrezzature aggiuntive o se il carico è di dimensioni diverse. Nella tabella viene illustrata la variazione della portata al variare del baricentro del carico.

- CPD10 J3
- CPD15 J3
- CPD18 J3
- CPD20 J3
- CPD25 J3

Caratteristiche tecniche generali

		HELI						
		CPD10-J3	CPD15-J3	CPD18-J3	CPD20-J3	CPD25-J3		
Caratteristiche	1.1	Costruttore						
	1.2	Modello						
	1.3	Alimentazione	Batteria					
	1.4	Operatore	Seduto					
	1.5	Portata	Q (kg)	1000	1500	1750	2000	2500
	1.6	Baricentro del carico	c (mm)			500		
	1.8	Distanza del carico	x (mm)	421	425	428	483	483
	1.9	Interasse	y (mm)	1370	1370	1370	1515	1515
	2.1	Peso in servizio	kg	3100	3200	3350	4150	4300
Ruote e gomme	3.1	Gommatura	Superelastica					
	3.2	Dimensione ruote anteriori	6.50x10			7.00x12		
	3.3	Dimensione ruote posteriori	5.00x8			18x7-8		
	3.4	Numero ruote, anteriori/posteriori (x = motrici)	2x2					
	3.5	Carreggiata anteriore	b10 (mm)	890	890	920	960	960
	3.6	Carreggiata posteriore	b11 (mm)	920	920	920	950	950
Dimensioni	4.1	Inclinazione montante, in avanti α / indietro β	gradi	6°/12°	6°/12°	6°/12°	6°/12°	6°/12°
	4.2	Ingombro minimo montante	h1 (mm)	1995	1995	1995	2000	2000
	4.3	Alzata libera	h2 (mm)	155	155	155	155	155
	4.4	Altezza di sollevamento standard	h3 (mm)	3000	3000	3000	3000	3000
	4.5	Ingombro massimo montante (con griglia reggicarico)	h4 (mm)	4030	4030	4030	4030	4030
		Altezza griglia reggicarico	h8 (mm)	1000	1000	1000	1000	1000
	4.7	Altezza tettuccio protezione operatore	h6 (mm)	2160	2160	2160	2130	2130
	4.8	Altezza sedile	h7 (mm)	1090	1090	1090	1060	1060
		Distanza sedile - tettuccio	h9 (mm)	990	990	990	990	990
	4.12	Altezza gancio traino	h10 (mm)	335	335	335	355	355
	4.19	Lunghezza totale con forche	l1 (mm)	3325	3330	3360	3598	3598
	4.20	Lunghezza totale incluso dorso forche	l2 (mm)	2125	2130	2160	2398	2398
		Sbalzo posteriore	l4 (mm)	335	335	365	400	400
	4.21	Larghezza totale, standard / gemellato	b1 (mm)	1070	1070	1070	1150	1150
	4.22	Dimensioni forche	s/e/l (mm)	31x100x1200	35x100x1200	38x100x1200	40x122x1200	40x122x1200
	4.23	Piastra portaforche, tipo		2A	2A	2A	2A	2A
	4.24	Larghezza piastra portaforche	b3 (mm)	970	970	1040	1040	1040
	4.31	Altezza da terra sotto il montante	m1 (mm)	110	110	110	110	110
	4.32	Altezza da terra al centro interasse	m2 (mm)	100	100	100	130	130
	4.33	Corridoio di stoccaggio pallet 1000x1000 mm	Ast (mm)	3551	3555	3588	3733	3733
4.34	Corridoio di stoccaggio pallet 800x1200 mm	Ast (mm)	3751	3755	3788	3933	3933	
4.35	Raggio di curvatura esterno	Wa (mm)	1930	1930	1960	2050	2050	
4.36	Raggio di curvatura interno	b13 (mm)	140	140	140	140	140	
Prestazioni	5.1	Velocità di marcia con/senza carico	km/h	15/16	16/16	14/15	14/15	14/15
	5.2	Velocità di sollevamento con/senza carico	m/s	0,35/0,43	0,34/0,43	0,31/0,42	0,35/0,44	0,31/0,44
	5.3	Velocità di abbassamento con/senza carico	m/s	0,60/0,30				
	5.6	Forza max di trazione con carico	N					
	5.8	Pendenza max superabile con carico	%	17	15	15	11	10
	5.10	Freni di servizio		Idraulico				
Motore	6.1	Potenza motore trazione	kW	8,0			11,1	
	6.2	Potenza motore sollevamento	kW	10,0			12,0	
	6.3	Batteria	mm	970x715x500			1030x515x807	
	6.4	Tensione batteria, capacità nominale (5h)	V/Ah	48/480			48/700	
	6.5	Peso batteria (min/max)	Kg	1000-1100			1270-1370	
	8.2	Pressione di esercizio per gli accessori	MPa	14,5			17,5	

MONTANTI 2 STADI ALTA VISIBILITA'

Montante	Sollevamento (mm)	Portata con baricentro del carico 500 mm (kg)					Ingombro minimo h1 (mm)		Angolo di brandeggio (°)
		CPD10-J3	CPD15-J3	CPD18-J3	CPD20-J3	CPD25-J3	1.0-1.8 ton	2.0-2.5 ton	
KM200	2000	1000	1500	1750	2000	2500	1495	1500	6/12
KM250	2500	1000	1500	1750	2000	2500	1745	1800	6/12
KM300	3000	1000	1500	1750	2000	2500	1995	2000	6/12
KM330	3300	1000	1500	1750	2000	2500	2145	2150	6/12
KM350	3500	1000	1500	1750	2000	2500	2245	2250	6/12
KM370	3700	1000	1500	1750	2000	2500	2345	2350	6/6
KM400	4000	1000	1500	1700	2000	2400	2545	2550	6/6
KM425	4250	1000	1400	1650/1750*	1850	2250	2670	2675	6/6 - 6/12*
KM450	4500	950	1350	1550/1700*	1800	2150	2975	2800	6/6 - 6/12*
KM500	5000	930	1000/1250*	1000/1600*	1600/1700*	1600/2000*	3045	3050	6/6 - 6/6*
KM550	5500	900	900/1150*	950/1500*	1500/1600*	1500/1900*	3345	3350	3/6*
KM600	6000	600/850*	600/1050*	600/1400*	950/1500*	950/1800*	3595	3600	3/6*

Note: * versione con ruote gemellate

MONTANTI 2 STADI CON ALZATA LIBERA

Montante	Sollevamento (mm)	Portata con baricentro del carico 500 mm (kg)					Ingombro minimo h1 (mm)		Alzata libera con griglia (mm)		Angolo di brandeggio (°)
		CPD10-J3	CPD15-J3	CPD18-J3	CPD20-J3	CPD25-J3	1.0-1.8 ton	2.0-2.5 ton	1.0-1.8 ton	2.0-2.5 ton	
KZM200	2000	1000	1500	1750	2000	2500	1495	1495	485	495	6/12
KZM250	2500	1000	1500	1750	2000	2500	1745	1745	735	745	6/12
KZM300	3000	1000	1500	1750	2000	2500	1995	1995	985	995	6/12
KZM330	3300	1000	1500	1750	2000	2500	2145	2145	1135	1145	6/12
KZM350	3500	1000	1500	1750	2000	2500	2245	2245	1235	1245	6/12
KZM370	3700	1000	1500	1750	2000	2450	2345	2370	1360	1370	6/6
KZM400	4000	1000	1500	1700	2000	2400	2545	2545	1535	1545	6/6
KZM425	4250	1000	1400	1650/1750*	1850	2250	2670	2670	1660	1670	6/6 - 6/12*
KZM450	4500	950	1350	1550/1700*	1800	2150	2795	2795	1785	1785	6/6 - 6/12*
KZM500	5000	930	1000/1250*	1000/1600*	1600/1700*	1600/2000*	3045	3045	2035	2045	6/6 - 6/6*
KZM550	5500	900	900/1150*	950/1500*	1500/1600*	1500/1900*	3345	3345	2335	2345	3/6*
KZM600	6000	600/850*	600/1050*	600/1400*	950/1500*	950/1800*	3595	3595	2585	2595	3/6*

Note: * versione con ruote gemellate

MONTANTI 3 STADI CON ALZATA LIBERA

Montante	Sollevamento (mm)	Portata con baricentro del carico 500 mm (kg)					Ingombro minimo h1 (mm)		Alzata libera con griglia (mm)		Angolo di brandeggio (°)
		CPD10-J3	CPD15-J3	CPD18-J3	CPD20-J3	CPD25-J3	1.0-1.8 ton	2.0-2.5 ton	1.0-1.8 ton	2.0-2.5 ton	
KZSM360	3600	1000	1450	1750	2000	2400	1790	1785	750	755	8/6
KZSM400	4000	1000	1400	1600	1900	2300	1920	1920	880	880	6/6
KZSM435	4350	950	1300	1500/1700*	1850	2200	2040	2045	1000	1055	6/6-6/6*
KZSM450	4500	950	1300	1500/1650*	1750	2100	2090	2095	1050	1055	6/6-6/6*
KZSM470	4700	930	1280	1450/1600*	1720	2000	2150	2160	1120	1120	6/6-6/6*
KZSM480	4800	920	1250	1400/1580*	1700	1950	2190	2195	1150	1155	6/6-6/6*
KZSM500	5000	900	1000/1200*	1000/1550*	1600	1600/1900*	2290	2295	1250	1255	6/6-6/6*
KZSM540	5400	750/900*	800/1150*	800/1480*	1500	1500/1800*	2420	2420	1380	1380	3/6-3/6*
KZSM600	6000	550/850*	550/1050*	550/1380*	950/1450*	950/1700*	2795	2645	1610	1605	3/6-3/6*
KZSM600	6500	800*	1000*	1250*	600/1300*	600/1500*	2855		1840		3/6*

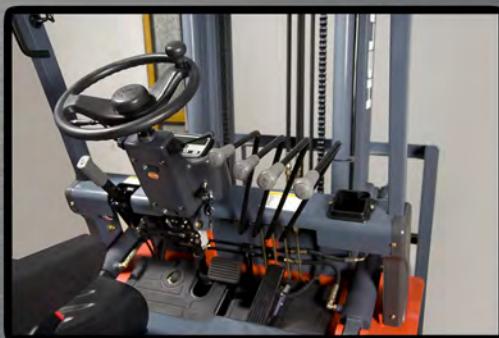
Note: * versione con ruote gemellate

Equipaggiamento Standard

- Montante 2 stadi sollevamento 3000mm ad alta visibilità
- Forche 1200mm
- Traslatore integrato
- Griglia reggicarico
- Distributore idraulico 4 vie
- Sedile Grammer
- Ruote superelastiche
- Gancio traino
- Impianto luci
- Lampeggiante ed avvisatore acustico

Opzioni

- Montanti 2 stadi con varie altezze di sollevamento
- Montanti 2 stadi con alzata libera
- Montanti 3 stadi con alzata libera
- Forche di diverse misure
- Cabina
- Attrezzature
- Batteria
- Caricabatteria



Caratteristiche

- Motore trazione e motore pompa in AC ad alta affidabilità, senza manutenzione
- Controlli elettronici trazione e pompa in AC auto-protetti e senza manutenzione
- Display a LED multifunzione ed interattivo di semplice utilizzo
- Tecnologia CANbus per una semplice ed affidabile comunicazione
- Auto frenatura in rampa per un utilizzo in massima sicurezza
- Nuova pompa idraulica a bassa rumorosità
- Nuova tecnologia con sensore di carico dinamico nel sistema idraulico
- Nuova unità sterzo con sensore di carico integrato
- Velocità trazione e funzioni idrauliche personalizzabili dal tecnico
- Velocità trazione standard/ridotta impostabile dall'operatore
- Accelerazione standard/ridotta impostabile dall'operatore

HELI

Anhui Heli Co.Ltd. Forklifts

CE ISO 9001