

CPD10-20S

Carrello Elevatore Controbilanciato Elettrico
Portata 1.000kg, 1.500kg, 1.750 kg, 2.000kg



Nuova energia. Bassa manutenzione.

HELI
Soluzioni Logistiche 1.000 - 45.000 kg

Doppio motore trazione in AC

Sistema CANbus

Freni a bagno d'olio

Frenatura automatica per un migliore controllo sulle rampe



Dimensioni del carrello

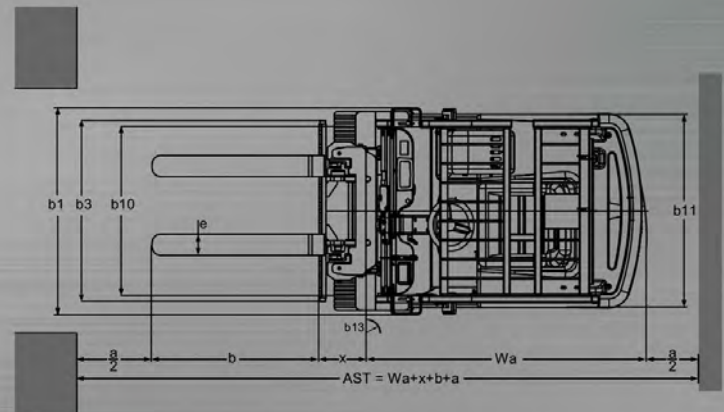
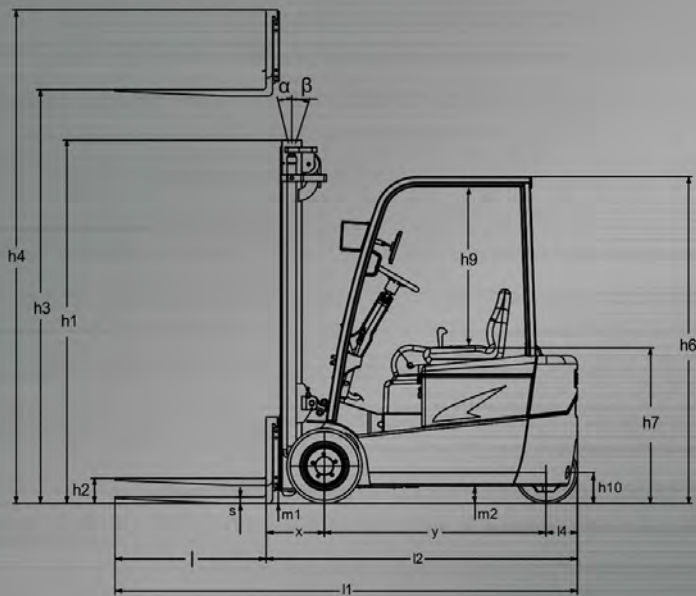
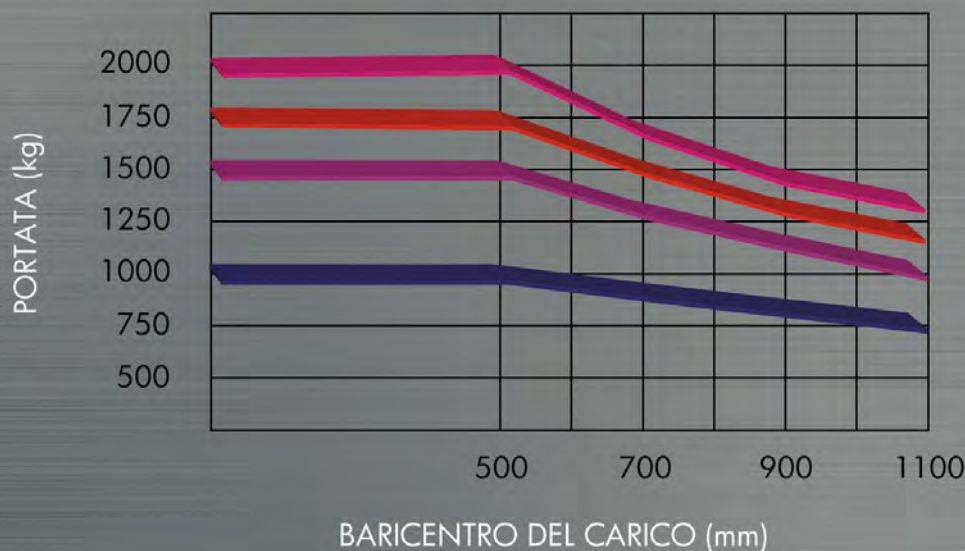


Diagramma Portate



L'asse verticale riporta le capacità di carico, mentre l'asse orizzontale il baricentro del carico. Il baricentro del carico è la distanza del baricentro del carico dalla faccia delle forche. I carichi si intendono di forma cubica di dimensioni 1000x1000x1000 mm. La portata diminuisce se il montante non è in posizione verticale, utilizzando forche o attrezzature aggiuntive o se il carico è di dimensioni diverse. Nella tabella viene illustrata la variazione della portata al variare del baricentro del carico.

- CPD10S-CQ
- CPD15S-CQ
- CPD18S-CQ
 CPD18S-FQ
- CPD20S-CQ

Caratteristiche tecniche generali

		HELI					
		CPD10S-CQ	CPD15S-CQ	CPD18S-FQ	CPD18S-CQ	CPD20S-CQ	
Caratteristiche	1.1 Costruttore	HELI					
	1.2 Modello						
	1.3 Alimentazione	Batteria					
	1.4 Operatore	Seduto					
	1.5 Portata	Q (kg)	1000	1500	1750	1750	2000
	1.6 Baricentro del carico	c (mm)	500				
	1.8 Distanza del carico	x (mm)	339	343	356	356	356
	1.9 Interasse	y (mm)	1250	1250	1350	1455	1455
	Peso	2.1 Peso in servizio	kg	2900	3160	3340	3230
2.2 Carico sugli assali a pieno carico, anteriore/posteriore		kg	3173/727	4006/654	4525/645	4360/620	4920/700
2.3 Carico sugli assali senza carico, anteriore/posteriore		kg	1484/1416	1476/1684	1590/1750	1580/1650	1690/1850
Ruote e gomme	3.1 Gommatura	Superelastica					
	3.2 Dimensione ruote anteriori	18x7x8		200/50-10			
	3.3 Dimensione ruote posteriori	15x4.5-8			18x7-8		
	3.4 Numero ruote, anteriori/posteriori (x = motrici)	2x2					
	3.5 Carreggiata anteriore	b10 (mm)	915	915	925	925	925
	3.6 Carreggiata posteriore	b11 (mm)	163	163	163	190	190
Dimensioni	4.1 Inclinazione montante, in avanti α / indietro β	gradi	5°/7°	5°/7°	5°/7°	5°/7°	5°/7°
	4.2 Ingombro minimo montante	h1 (mm)	2220	2220	2220	2220	2220
	4.3 Alzata libera	h2 (mm)	125	125	130	130	130
	4.4 Altezza di sollevamento standard	h3 (mm)	3300	3300	3300	3300	3300
	4.5 Ingombro massimo montante (con griglia reggicarico)	h4 (mm)	4335	4335	4335	4335	4335
	4.7 Altezza tettuccio protezione operatore	h6 (mm)	2080	2080	1980	1980	1980
	4.8 Altezza sedile	h7 (mm)	1000	1000	910	910	910
	Distanza sedile - tettuccio	h9 (mm)	1040	1040	1040	1040	1040
	4.12 Altezza gancio traino	h10 (mm)	550	550	550	550	550
	4.19 Lunghezza totale con forche	l1 (mm)	2984	2988	3096	3216	3216
	4.20 Lunghezza totale incluso dorso forche	l2 (mm)	1784	1788	1896	2016	2016
	4.21 Larghezza totale, standard / gemellato	b1 (mm)	1060	1060	1110	1110	1110
	4.22 Dimensioni forche	s/e/l (mm)	31x100x1200	35x100x1200	38x100x1200	38x100x1200	40x122x1200
	4.23 Piastra portaforche, tipo		2A	2A	2A	2A	2A
	4.24 Larghezza piastra portaforche	b3 (mm)	970	970	1040	1040	1040
	4.31 Altezza da terra sotto il montante	m1 (mm)	90	90	90	90	90
	4.32 Altezza da terra al centro interasse	m2 (mm)	100	100	100	100	100
	4.33 Corridoio di stoccaggio pallet 1000x1000 mm	Ast (mm)	3075	3080	3185	3305	3305
	4.34 Corridoio di stoccaggio pallet 800x1200 mm	Ast (mm)	3235	3240	3350	3470	3470
4.35 Raggio di curvatura esterno	Wa (mm)	1445	1445	1540	1660	1660	
4.36 Raggio di curvatura interno	b13 (mm)	-	-	-	-	-	
Prestazioni	5.1 Velocità di marcia con/senza carico	km/h	14,5/15,5	14,2/15,5	14/15,3	14/15,2	14/15
	5.2 Velocità di sollevamento con/senza carico	m/s	0,33/0,52	0,31/0,52	0,31/0,52	0,31/0,52	0,29/0,50
	5.6 Forza max di trazione con carico	N	11550	11920	15420	15420	17390
	5.8 Pendenza max superabile con carico	%	20	18	15	15	15
	5.10 Freni di servizio	Idraulico					
Motore	6.1 Potenza motore trazione	kW	2x4,5				
	6.2 Potenza motore sollevamento	kW	7,5		8,6		10,5
	6.3 Batteria		DIN 43531-A		DIN 43531-B		
	6.4 Tensione batteria, capacità nominale (5h)	V/Ah	48/420		48/480	48/600	
	6.5 Peso batteria (min/max)	Kg	600/950				900/1000
	8.2 Pressione di esercizio per gli accessori	MPa	17,5		20		

MONTANTI 2 STADI ALTA VISIBILITA'

Montante	Sollevamento (mm)	Portata con baricentro del carico 500 mm (kg)					Ingombro minimo h1 (mm)	Angolo di brandeggio (°)
		CPD10S-CQ	CPD15S-CQ	CPD18S-FQ	CPD18S-CQ	CPD20S-CQ		
KM200	2000	1000	1500	1750	1750	2000	1580	5/7
KM250	2500	1000	1500	1750	1750	2000	1800	5/7
KM300	3000	1000	1500	1750	1750	2000	2080	5/7
KM330	3300	1000	1500	1750	1750	2000	2220	5/7
KM350	3500	1000	1500	1750	1750	1950	2330	5/7
KM370	3700	1000	1450	1700	1750	1900	2430	5/7
KM400	4000	1000	1400	1680	1700	1850	2630	5/7
KM425	4250	1000	1350	1650	1650	1800	2755	5/7
KM450	4500	1000	1300	1600	1600	1750	2880	5/7
KM500	5000	900	1200	1500	1500	1650	3130	5/7
KM550	5500	750	1000	1300	1300	1400	3430	3/5
KM600	6000	500	700	950	950	1100	3680	3/5

MONTANTI 2 STADI CON ALZATA LIBERA

Montante	Sollevamento (mm)	Portata con baricentro del carico 500 mm (kg)					Ingombro minimo h1 (mm)	Alzata libera (mm)	Alzata libera con griglia (mm)	Angolo di brandeggio (°)
		CPD10S-CQ	CPD15S-CQ	CPD18S-FQ	CPD18S-CQ	CPD20S-CQ				
KZM200	2000	1000	1500	1750	1750	2000	1550	940	460	5/7
KZM250	2500	1000	1500	1750	1750	2000	1800	1140	670	5/7
KZM300	3000	1000	1500	1750	1750	2000	2050	1390	920	5/7
KZM330	3300	1000	1500	1750	1750	2000	2200	1540	1070	5/7
KZM350	3500	1000	1450	1700	1750	1950	2300	1640	1170	5/7
KZM370	3700	1000	1400	1680	1750	1900	2425	1764	1294	5/7
KZM400	4000	1000	1350	1650	1700	1850	2600	1940	1470	3/5
KZM425	4250	1000	1300	1630	1650	1800	2720	2066	1596	3/5
KZM450	4500	1000	1300	1600	1600	1750	2850	2190	1720	3/5
KZM500	5000	900	1200	1450	1500	1650	3100	2440	1970	3/5
KZM550	5500	750	1000	1200	1250	1400	3400	2740	2270	3/5
KZM600	6000	500	650	850	900	1000	3650	2990	2520	3/5

MONTANTI 3 STADI CON ALZATA LIBERA

Montante	Sollevamento (mm)	Portata con baricentro del carico 500 mm (kg)					Ingombro minimo h1 (mm)	Alzata libera (mm)	Alzata libera con griglia (mm)	Angolo di brandeggio (°)
		CPD10S-CQ3	CPD15S-CQ	CPD18S-FQ	CPD18S-CQ	CPD20S-CQ				
KZSM360	3600	1000	1400	1700	1750	1900	1770	1184	720	3/5
KZSM400	4000	1000	1300	1500	1700	1850	1905	1316	855	3/5
KZSM435	4350	1000	1280	1600	1650	1800	2020	1434	970	3/5
KZSM450	4500	1000	1250	1550	1600	1750	2070	1484	1020	3/5
KZSM470	4700	1000	1250	1500	1600	1700	2140	1550	1090	3/5
KZSM480	4800	1000	1200	1450	1550	1650	2170	1594	1120	3/5
KZSM500	5000	900	1100	1400	1500	1600	2270	1684	1220	3/5
KZSM540	5400	750	950	1200	1200	1350	2405	1816	1355	3/5
KZSM600	6000	500	600	800	850	950	2620	2032	1570	3/5

Equipaggiamento Standard

- Trasmissione ZF con riduttore, motore AC e freni a bagno d'olio
- Controlli elettronici trazione e sollevamento ZAPI
- DC/DC Converter
- Montante 2 stadi sollevamento 3300mm
- Griglia reggicarico
- Traslatore integrato
- Forche 1200mm
- Distributore idraulico 3 vie
- Ruote superelastiche
- Impianto luci
- Lampeggiante e avvisatore acustico

Opzioni

- Montanti 2 stadi con varie altezze di sollevamento
- Montanti 2 stadi con alzata libera
- Montanti 3 stadi con alzata libera
- Forche di diverse misure
- Attrezzature
- Batteria
- Caricabatteria

Nuova energia. Bassa manutenzione.



Doppio motore trazione anteriore

L'unità di trazione, composta da due motori trazione indipendenti a corrente alternata da 4,5kW ciascuno ed un compatto riduttore, fornisce un'ottima accelerazione e la possibilità di superare pendenze elevate.

Sistema idroguida

Mediante il sistema di idroguida associato alla ruota posteriore gemellata, l'operatore sterza con grande facilità e sicurezza.

Con il differenziale elettronico, la velocità di rotazione delle ruote di trazione viene adeguata indipendentemente ed automaticamente in funzione dell'angolo dello sterzo in modo tale che il carrello possa girare su se stesso.

Alta efficienza

Motore pompa a corrente continua (DC) con performance eccellenti, che aumenta la velocità di sollevamento migliorando la produttività del carrello.

Tecnologia avanzata con un sensore di carico che rende più efficiente il sistema idraulico del carrello consentendo un minor consumo di energia.

Bassa rumorosità

Con la nuova unità sterzo integrata con sensore di carico, si eliminano sia il motore che la pompa sterzo, ottenendo così un sistema idraulico azionato da un'unica pompa.

Un eccellente e performante motore a corrente continua (DC) e una pompa a basso rumore riducono notevolmente il rumore di marcia e di sollevamento. Per un carrello ancora più confortevole e rispettoso dell'ambiente di lavoro.

Display LCD di facile utilizzo

Tutte le informazioni di funzionamento del carrello e gli eventuali messaggi di allarme vengono visualizzati con icone sul grande display LCD.

Ciò rende immediate e di facile comprensione le informazioni.

Sistema freni a bagno d'olio

Freni di servizio: freni a dischi multipli a bagno d'olio attivati con pedale.

Freno di stazionamento:

il cavo del freno azionato con leva a mano agisce sui dischi freno multipli a bagno d'olio.

I freni a bagno d'olio presentano minor usura e permettono intervalli di manutenzione più lunghi consentendo minori spese di manutenzione.

HELI

Anhui Heli Co.Ltd. Forklifts

CE ISO 9001